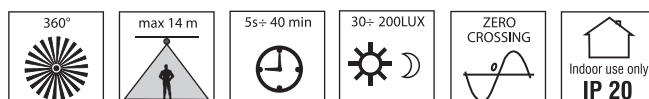




RP360I

RILEVATORE DI PRESENZA IR CON ANGOLO DI 360°



Caratteristiche Funzionali

Il rilevatore di presenza a raggi infrarossi passivi (PIR) da installazione ad incasso in controsoffitti, è un dispositivo di controllo luci per interni, completamente automatico, in grado di controllare un impianto di illuminazione (vedere carico di illuminazione pilotabile nel riquadro).

Durante la notte o in ambienti bui, il rilevatore di presenza accende l'impianto di illuminazione collegato quando rileva un movimento nel suo campo di copertura. Durante il giorno o in ambienti sufficientemente illuminati dalla luce naturale, il sensore crepuscolare incorporato consente di risparmiare energia elettrica disattivando le luci, infatti, agendo sul regolatore del crepuscolare (LUX), si determina il livello di luminosità al quale l'impianto di illuminazione deve entrare in funzione. Un timer regolabile (TIME) consente di scegliere per quanto tempo la luce deve rimanere accesa dopo l'attivazione. Una caratteristica importante del rilevatore PIR è il pilotaggio intelligente del relè "zero crossing" che ottimizza l'inserimento del carico aumentando la durata del relè.

Caratteristiche Tecniche

Tensione alimentazione	220 ÷ 240 V~ 50 Hz			
Cavo di alimentazione richiesto	H05RN-F - 1 mm ²			
Pilotaggio intelligente del relé	ZERO CROSSING			
Potenza massima pilotabile:				
2000W	480W	250W	LED	CFL
			7W ÷ 23W (max. 8 lamp.)	
Grado di protezione	IP 20			
Tipo di isolamento	Classe II			
Angolo di rilevamento	fino a 360° a 25 °C			
Altezza montaggio ad incasso a soffitto	consigliata 2,2 ÷ 5 m			
Campo di rilevamento	diametro fino a 10 m e h 2,5 m (25°) diametro fino a 14 m e h 5 m di (25°)			
Regolazione della temporizzazione	N° 10 impostazioni regolabili: 5, 10, 20, 40, 80, 160 secondi 5, 10, 20, 40 minuti			
Regolazione della luminosità	ca. 30 ÷ 200 LUX / TEST			
Tempo di riscaldamento	ca. 1 minuto			
Temperatura di funzionamento	-10 °C ÷ +40 °C			
Funzioni impostabili con interruttore a parete	SPENTO / ACCESO			
Dimensioni (D x P)	Ø 79,8 x 91 mm			
Direttive di riferimento per marcatura CE:	LVD/EMC EN60669-2-1			

1. Corpo installazione ad incasso in controsoffitto
2. Protezione morsetti di collegamento elettrico
3. Regolatori: Durata (TIME) e Luminosità (LUX)
4. Lente rilevatore di presenza
5. n° 2 Clips a molla di fissaggio del dispositivo

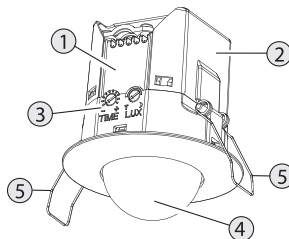


FIG. 1

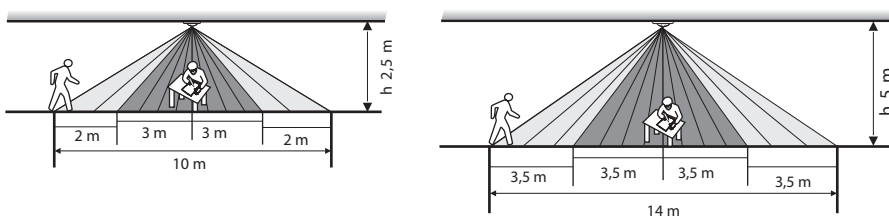
Campo di copertura di 360°

Nel proprio campo di copertura, il rilevatore di presenza è in grado di rilevare i micro movimenti (esempio: movimenti della testa o della mano di una persona seduta) e i normali movimenti (esempio camminata).

Nei disegni a lato sono rappresentate le aree di copertura per i micro e i normali movimenti in base all'altezza di installazione del dispositivo.

Rilevamento micro e normali movimenti

Rilevamento normali movimenti



AVVERTENZE!

Importante: l'installazione ed il collegamento elettrico dei dispositivi ed apparecchiature devono essere eseguiti da personale qualificato ed in conformità alle norme e leggi vigenti. Il costruttore non si assume alcuna responsabilità per quanto concerne l'impiego di prodotti che debbano seguire particolari norme di ambiente e/o installazione.

Prima di effettuare qualsiasi lavoro sul dispositivo interrompere l'alimentazione di rete 230V~

- Verificare che il carico di illuminazione da collegare non superi il valore indicato nell'apposito riquadro.
- Il rilevatore è progettato per essere installato ad incasso in controsoffitti in ambienti interni. Non è idoneo per il montaggio a parete (fig. 3)
- Mantenere una distanza minima di 1 m dalla fonte comandata (es. lampada).
- Non posizionare/orientare il rilevatore di movimento verso superfici riflettenti (es. piscina) oppure verso bocchette di riscaldamento, condizionatori d'aria o altri dispositivi che possano variare rapidamente la temperatura causando un intervento indesiderato del rilevatore.
- Il rilevatore non è adatto al collegamento in impianti d'allarme antifurto in quanto non è predisposto per un sistema di antisabotaggio.
- Prima dell'installazione, tenere conto del fatto che il rilevatore è più sensibile ai movimenti che attraversano il suo campo d'azione (fig. 6) e meno sensibile ai movimenti in direzione del rilevatore stesso (fig. 7).

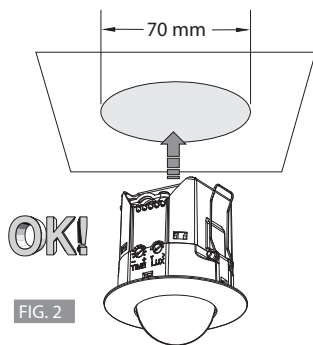


FIG. 2

Installazione ad incasso in controsoffitto

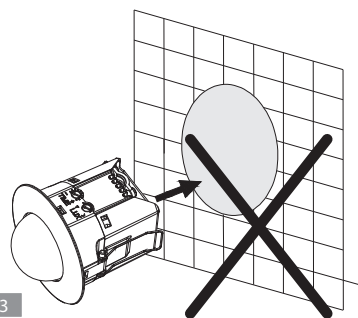


FIG. 3

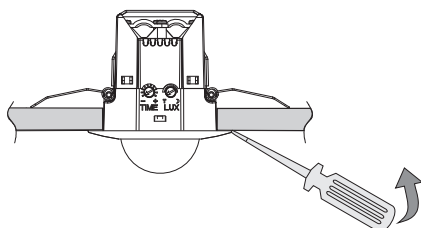


FIG. 4

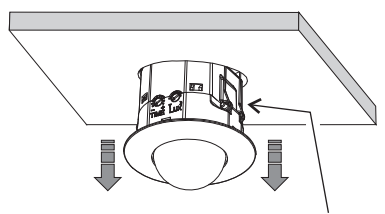


FIG. 5

Attenzione alle clips a molla

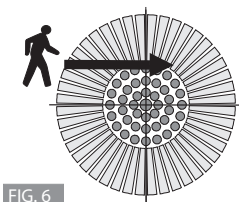


FIG. 6

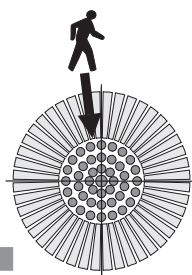


FIG. 7

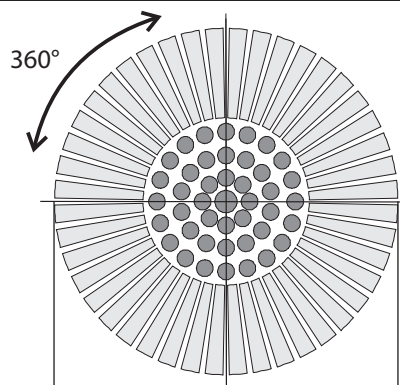


FIG. 8

installazione a 2,5 m di altezza: max 10 m
installazione a 5 m di altezza: max 14 m

INSTALLAZIONE

- L'apparecchio ha un angolo di rilevamento di 360° e rileva movimenti in un diametro di 10 metri a un'altezza di montaggio di 2,5 metri o in un diametro di 14 metri a un'altezza di montaggio di 5 metri (fig. 8).
- Eseguire un foro del diametro di circa 70 mm nel controsoffitto (fig. 2).
- Togliere la cover coprimorsetti, svitare il o i bloccavi (fig. 9).

COLLEGAMENTO ELETTRICO - disattivare la tensione di rete 230V~ 50 Hz

NOTA: il cablaggio di alimentazione che arriva al rilevatore deve incorporare un interruttore da 16A (fig. 11). Installare l'interruttore a parete adiacente alla linea elettrica.

In questo modo si può attivare o disattivare con facilità il rilevatore.

Il cavo di alimentazione deve essere conforme al requisito H05RN-F - 1mm.

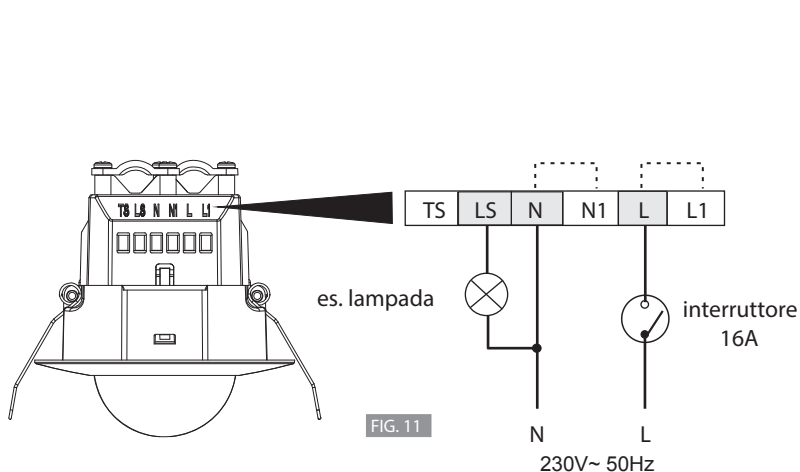
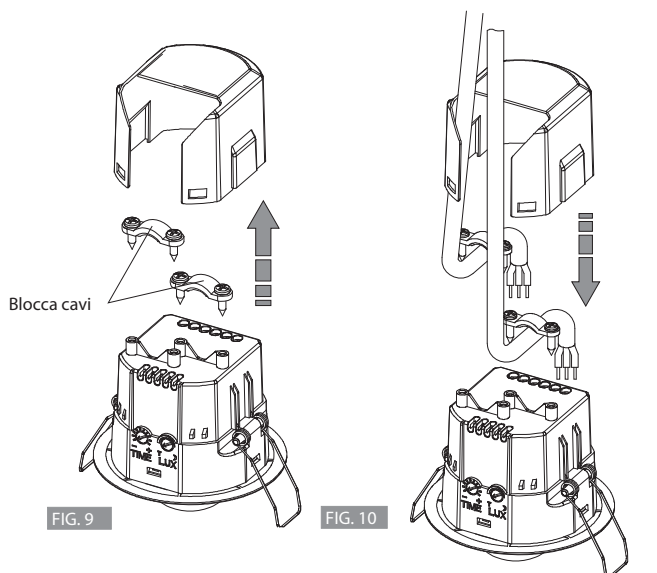
Procedere al collegamento elettrico come indicato in figura 11:

Morsetto L = collegare il filo di alimentazione LINEA

Morsetto LS = collegare il filo (Linea) della lampada

Morsetto N = collegare il filo di alimentazione NEUTRO collegare il filo (Neutro) della lampada

- Avvitare i bloccavi e riposizionare la cover coprimorsetti (fig. 10)
 - Girare entrambe le clip a molla verso l'alto ed inserire il corpo del rilevatore nel foro rilasciando le clip a molla che faranno fissare il dispositivo saldamente al controsoffitto.
- Per togliere il rilevatore dal controsoffitto far leva delicatamente con un cacciavite a taglio ed estrarlo verso il basso facendo attenzione allo scatto delle clip a molle che potrebbero colpire le dita (fig. 4 e 5).



MESSA IN FUNZIONE (TARATURA E TEST)

Assicurarsi che l'interruttore a parete sia in ON. Quando il rilevatore rileva un movimento, la lampada ad esso collegata si accende automaticamente se la luminosità dell'ambiente è inferiore al livello di luminosità impostata con regolatore LUX, e rimane accesa per una durata di tempo preimpostata con il regolatore TIME. Nota: il rilevatore funziona in modalità "Re-trigger", se durante la temporizzazione il sensore PIR rileva un nuovo movimento, il conteggio viene azzerato e la temporizzazione riparte.

REGOLAZIONE DELLA DURATA (Temporizzazione)

•La regolazione della durata (TIME) determina per quanto tempo la lampada deve rimanere accesa dopo il rilevamento di un movimento.

Sono possibili 10 diverse regolazioni della durata di : 5, 10, 20, 40, 80, 160 secondi e 5, 10, 20, 40 minuti. Girare il regolatore TIME in senso orario per aumentare la durata prima dello spegnimento (max. circa 40 minuti - fig. 14) o in senso antiorario per diminuirla (min. circa 5 secondi - fig. 13).

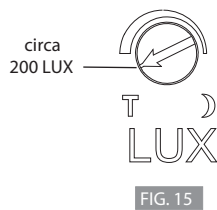
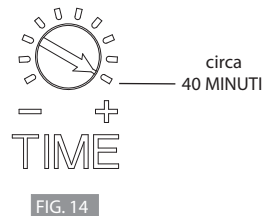
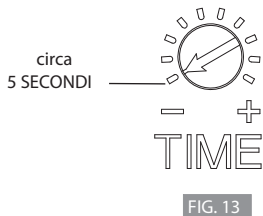
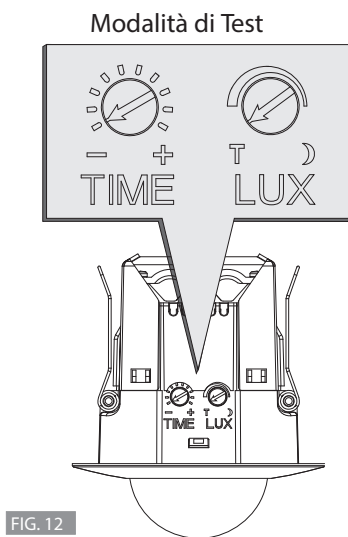
REGOLAZIONE DELLA LUMINOSITÀ (LUX)

•La regolazione LUX determina il livello di luminosità al quale l'impianto di illuminazione entra in funzione quando il rilevatore rileva un movimento.

Ruotare temporaneamente il regolatore LUX in senso orario fino all'arresto (posizione corrispondente alla luna - fig. 16). In questa modalità di regolazione temporanea, il rilevatore di movimento rimane inattivo con la luce diurna. Al crepuscolo, nel momento in cui è presente il livello di luminosità al quale si desidera che si attivi l'impianto di illuminazione, ruotare lentamente il regolatore LUX nella direzione contraria fino all'accensione della lampada/e.

MODO DI FUNZIONAMENTO

Assicurarsi che l'interruttore a parete sia in ON. Quando il rilevatore rileva un movimento, la lampada ad esso collegata si accende automaticamente se la luminosità dell'ambiente è inferiore al livello di luminosità impostata con regolatore LUX, e rimane accesa per una durata di tempo preimpostata con il regolatore TIME. Nota: il rilevatore funziona in modalità "Re-trigger", se durante la temporizzazione il sensore PIR rileva un nuovo movimento, il conteggio viene azzerato e la temporizzazione riparte.



RISOLUZIONE DEI PROBLEMI

La luce non si accende?

- Accertarsi che l'interruttore a parete sia in posizione ON, consentendo alimentazione di rete 230V- al rilevatore.
- Verificare che i collegamenti elettrici siano stati effettuati nel modo corretto.
- Accertarsi che le lampadine non siano bruciate.

La luce rimane accesa?

- Assicurarsi che i cavi elettrici siano stati collegati correttamente.
- Controllare che l'impostazione della durata (TIME) sia corretta.

SMALTIMENTO A "FINE VITA" DI APPARECCHI ELETTRICI ED ELETTRONICI (direttiva europea 2002/96/CE)

Questo simbolo sul prodotto o sul suo imballo indica che questo prodotto non può essere trattato come rifiuto domestico.

Al contrario, dovrà essere portato ad un punto di raccolta determinato per il riciclaggio degli apparecchi elettrici ed elettronici, come ad esempio :

- punti vendita, nel caso si acquisti un prodotto nuovo simile a quello da smaltire;

- punti di raccolta locali (centri di raccolta rifiuti, centri locali di riciclaggio, ecc...).

AssicurandoVi che il prodotto sia smaltito correttamente, aiuterete a prevenire potenziali conseguenze negative per l'ambiente e la salute, che potrebbero essere causate da un inadeguato smaltimento di questo prodotto.

Il riciclaggio dei materiali aiuterà a conservare le risorse naturali. Per informazioni più dettagliate riguardo il riciclaggio di questo prodotto, contattate per cortesia il Vs. ufficio locale, il Vs. servizio di smaltimento rifiuti domestici o il negozio dove avete acquistato questo prodotto.

Attenzione: in alcuni paesi dell'Unione il prodotto non ricade nel campo di applicazione della legge nazionale di recepimento della direttiva europea 2002/96/CE, e quindi non è in essi vigente alcun obbligo di raccolta differenziata a "fine vita".

Il costruttore si riserva la facoltà di introdurre tutte le modifiche tecniche e costruttive che riterrà necessarie senza obbligo di preavviso.

Hiltron Land S.r.l.

Strada Provinciale di Caserta, 218 80144 - Napoli - Italy
Tel: (+39) 081.185.39.000 Fax: (+39) 081.185.39.016
www.hiltronsecurity.net